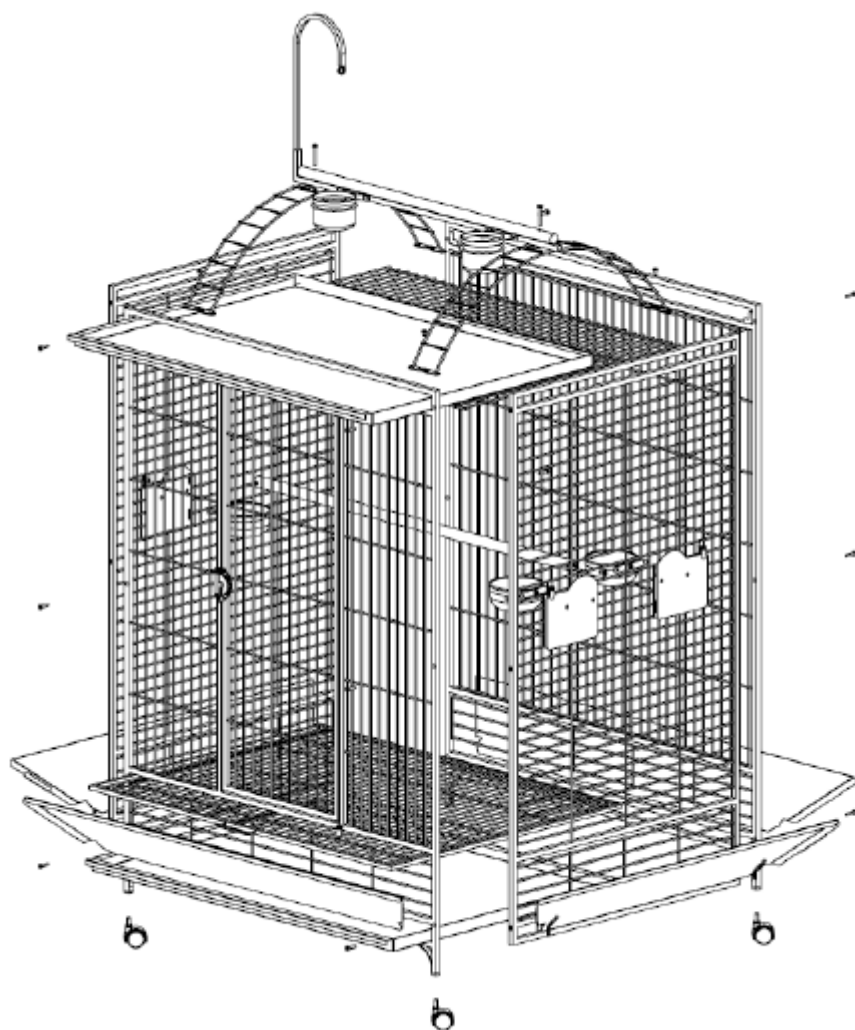


Klec pro papoušky Giant



Název dílu	Počet
Přední mřížka	1 ks
Zadní mřížka	1 ks
Levá mřížka	1 ks
Pravá mřížka	1 ks
Kryt ke krmítku	4 ks
Horní bidýlko	1 ks
Rošt	1 ks
Horní panel (mřížka)	1 ks
Schůdky	2 ks
Bidýlko	2 ks
Vanička	2 ks
Kolečko	4 ks
Krmítko	5 ks
Držák	3 ks
Sáček se šroubky	1 ks

1. Přišroubujte 2 kolečka ke spodní části přední mřížky a 2 kolečka ke spodní části zadní mřížky.
2. Sešroubujte dohromady přední, zadní, levou a pravou mřížku a vytvořte tak tělo klece.
3. Přimontujte spodní mřížku k přední a zadní mřížce.
4. Nasuňte horní mřížku navrch na tělo klece.
5. Vsuňte rošt dovnitř do klece směrem od přední mřížky.
6. 4 kryty ke krmítkům upevněte vně mříže.
7. Vsuňte vaničku a rošt dovnitř do klece.
8. Namontujte nahoru na klec schůdky.
9. Otevřete přední dvířka a umístěte bidýlko zprava doleva do klece.
10. Otevřete dvířka s miskami a dejte misky do držáků.
11. Zkontrolujte a případně ještě utáhněte všechny šrouby.